

5

5012 Elevador de ruedas hidráulico

Referencia	Modelo	Máx.	A	B	kg		€/u
29HD4160	WD 60	1100 mm	230 mm	310 mm	64	2	

Herr.

HIDRÁULICA



UNA SOLUCIÓN ERGONÓMICA Y SEGURA PARA FACILITAR SU DESMONTAJE, MANIPULACIÓN Y MONTAJE DE TODO TIPO DE LLANTAS Y DE ALUMINO HASTA 24".

DIÁMETRO EXTERIOR MÁXIMO DE 820 MM.

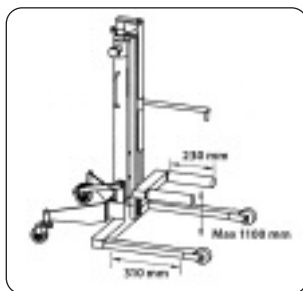
CAPACIDAD MÁXIMA DE 60 KG.

USO OPCIONAL COMO GATO DE FOSO DE 325 KG. DE CAPACIDAD.

CON EL ADAPTADOR DE TRANSMISIÓN REVERSIBLE

Adaptador de transm. reversible

29HD8105*



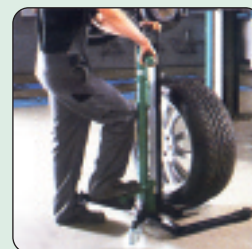
"Roll on - Roll off". No se requiere elevación de la rueda, y se sitúa fácilmente sobre los rodillos del elevador.



Rodillos con rodamientos de bolas para una rotación y giro más fáciles.




Acceso fácil a la rueda que se coloca lejos del pistón principal del elevador.



Palanca de elevación situada en el pie.

5013 Elevador de ruedas manual

Referencia	Mod.	A	B (Máx.)	C	D			€/u
29HD4100	WD Mobile	710	620	310	1000	15	4	



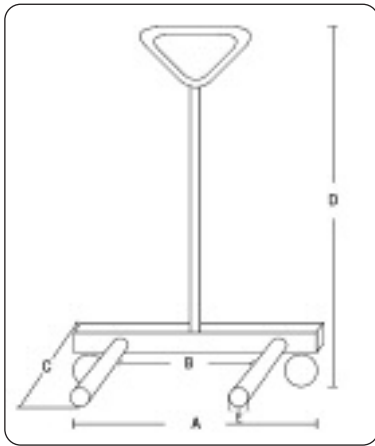
IDEAL PARA UN MANEJO DE RUEDAS PESADAS PARA CAMIONES Y AUTOBUSES.

EL MANGO ERGONÓMICO PERMITE EL MANEJO FÁCIL.

RESORTE DE APOYO PARA EL ALMACENAMIENTO RÁPIDO Y FÁCIL.

CAPACIDAD MÁXIMA DE 250 KG.

DIÁMETRO DEL RODILLO 50 MM.



Ideal para camiones de servicio.
Ruedas grandes, hasta 445/65-22,5".



Rodillos con tres posiciones a cada lado para tamaños de ruedas diferentes.





Ruedas adicionales de apoyo para maniobrar fácil y seguro, incluso a plena carga.



Rodillos con rodamientos de bolas para facilitar la rotación y la posición de las ruedas.

5014 Soportes y caballetes



Referencia	Modelo	Máx.	A	B	C	P			€/u
29HD1503	CAX 3	3	315	540	330	6	3,90	8	
29HD1505	CAX 5	5	365	605	420	6	6,50	8	
29HD1508	CAX 8	8	370	600	430	6	9,70	8	
29HD1518	CAX 8H	8	550	970	600	7	15,8	6	
29HD1512	CAX 12S	12	320	500	230	roscado	11,6	6	
29HD1522	CAX 12HS	12	475	725	395	roscado	15,0	6	

