

### 5013 Elevador de ruedas manual

Referencia	Mod.	A	B (Máx.)	C	D	Kg		€/u
29HD4100	WD Mobile	710	620	310	1000	15	4	



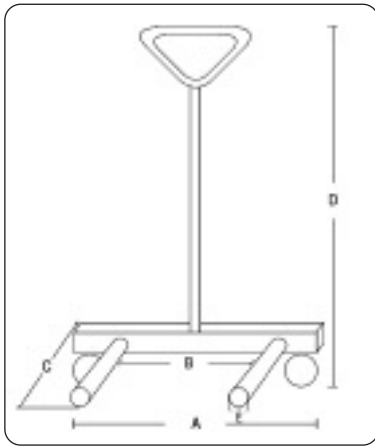
IDEAL PARA UN MANEJO DE RUEDAS PESADAS PARA CAMIONES Y AUTOBUSES.

EL MANGO ERGONÓMICO PERMITE EL MANEJO FÁCIL.

RESORTE DE APOYO PARA EL ALMACENAMIENTO RÁPIDO Y FÁCIL.

CAPACIDAD MÁXIMA DE 250 KG.

DIÁMETRO DEL RODILLO 50 MM.



Ideal para camiones de servicio.  
Ruedas grandes, hasta 445/65-22,5".



Rodillos con tres posiciones a cada lado para tamaños de ruedas diferentes.



Ruedas adicionales de apoyo para maniobrar fácil y seguro, incluso a plena carga.

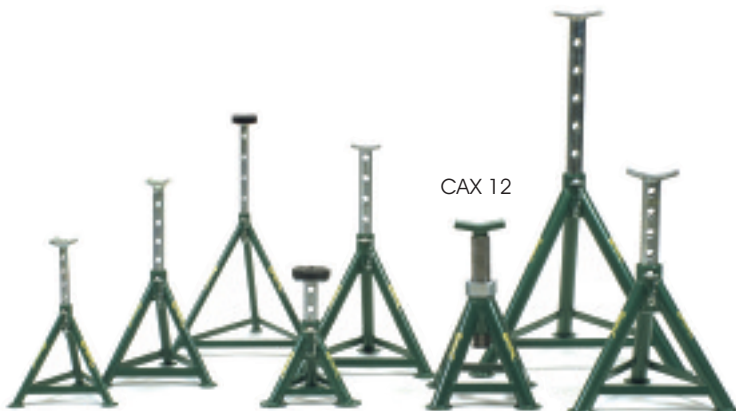


Rodillos con rodamientos de bolas para facilitar la rotación y la posición de las ruedas.

### 5014 Soportes y caballetes



Referencia	Modelo	Máx.	A	B	C	P	Kg		€/u
29HD1503	CAX 3	3	315	540	330	6	3,90	8	
29HD1505	CAX 5	5	365	605	420	6	6,50	8	
29HD1508	CAX 8	8	370	600	430	6	9,70	8	
29HD1518	CAX 8H	8	550	970	600	7	15,8	6	
29HD1512	CAX 12S	12	320	500	230	roscado	11,6	6	
29HD1522	CAX 12HS	12	475	725	395	roscado	15,0	6	



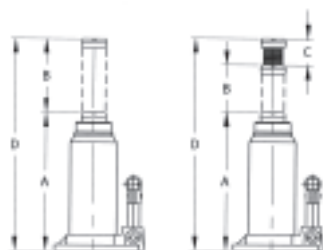
5

Herr.

HIDRÁULICA

## 5015 Gatos de botella

Ref.	Mod.	Máx.	A	B	C	D	E	F	kg		€/u
29HD1003	CBJ3	3	170	100	60	330	105 x 108	25	3,60	8	
29HD1005	CBJ5	5	202	111	75	388	115 x 118	32	4,70	8	
29HD1010	CBJ10	10	228	153	90	471	136 x 139	40	8,00	8	
29HD1015	CBJ15	15	222	127	69	418	135 x 138	41	8,60	8	
29HD1020	CBJ20	20	211	137	61	409	140 x 153	46	9,80	8	
29HD1025	CBJ25	25	246	158	62	466	155 x 168	50	12,3	8	
29HD1030	CBJ30	30	235	147	56	438	172 x 173	57	15,9	8	
29HD1110	CBJ-T10	10	233	258	47	538	170 x 173	40	14,4	6	



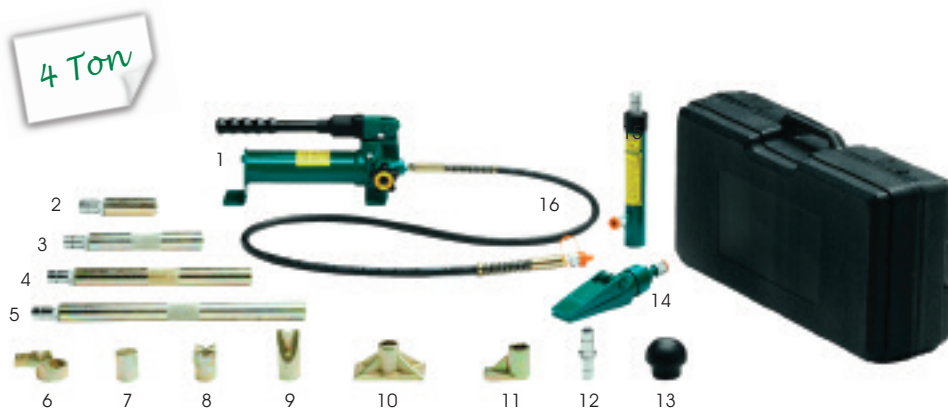
CBJ 3

CBJ T10

## 5016 Kit hidráulico de carrocer 4 Ton y 10 Ton

CRK 4	
1	Bomba de 4 Ton de capacidad
2	Prolongador 100 mm
3	Prolongador 200 mm
4	Prolongador 300 mm
5	Prolongador 400 mm
6	Adaptador 90° roscado
7	Adaptador cilíndrico
8	Adaptador en "W"
9	Adaptador en "V"
10	Base plana
11	Base 90°
12	Conector
13	Adaptador de goma flexible
14	Pinza (Máx. 500 Kg.)
15	Émbolo 100 mm
16	Latiguillo flexible 1800 mm
CRK 10	
1	Bomba de 10 Ton de capacidad
2	Prolongador 125 mm
3	Prolongador 250 mm
4	Prolongador 350 mm
5	Prolongador 475 mm
6	Adaptador 90° roscado
7	Adaptador cilíndrico
8	Adaptador en "W"
9	Adaptador en "V"
10	Base plana
11	Base 90°
12	Conector
13	Adaptador de goma flexible
14	Pinza (Máx. 500 Kg.)
15	Émbolo 150 mm
16	Latiguillo flexible 1800 mm

Referencia	Modelo	Capacidad	kg		€/u
29HD6004	CRK 4	4 Ton	19	4	
29HD6010	CRK 10	10 Ton	37	4	



4 Ton



10 Ton