



## GATO CARRETILLA 3 TON (3T-BS)

9917004

29HD3100

Modelo	Máx (ton)	A (mm)	B (mm)	C (mm)	D (mm)	E (mm)	F (mm)	kg	Icono
3T-BS	3	127	464	620	175	350	1150	32	4

### Características:

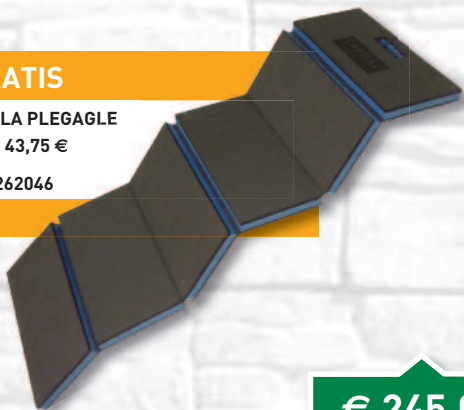
- Este gato está diseñado para realizar una elevación rápida, muy cómoda y segura en vehículos convencionales y vehículos más pesados hasta 3 toneladas.
- Modelo profesional equipado con ruedas de acero (Ø 100 mm).
- La reducida altura del chasis mejora significativamente el acceso a los puntos de apoyo de la mayoría de los vehículos.
- Para bajar el vehículo no es necesario sacar la palanca de elevación, sino que se realiza mediante la rotación de la misma. Si se gira hacia la derecha se eleva y girando a la izquierda se baja. Esto nos permite parar el descenso en la posición exacta deseada con facilidad.
- Cilindro de protección para evitar la entrada de polvo y suciedad.
- Acabado con revestimiento esmaltado.

**+ GRATIS**

CAMILLA PLEGAGLE

Valor: 43,75 €

Ref. 7262046



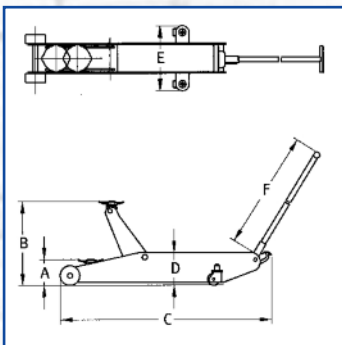
▲ Altura máxima 464 mm.

▼ Altura mínima 127 mm.

**€ 245,00**

P.V.P. TARIFA

**3T**



**4**  
Dto. 10%

**DISPONIBLE A PARTIR DEL 20 DE JULIO DE 2017**

• Telf.: 902 15 02 02 • Fax: 902 16 02 02 • ventas@fercareuropa.com • www.fercareuropa.com •