

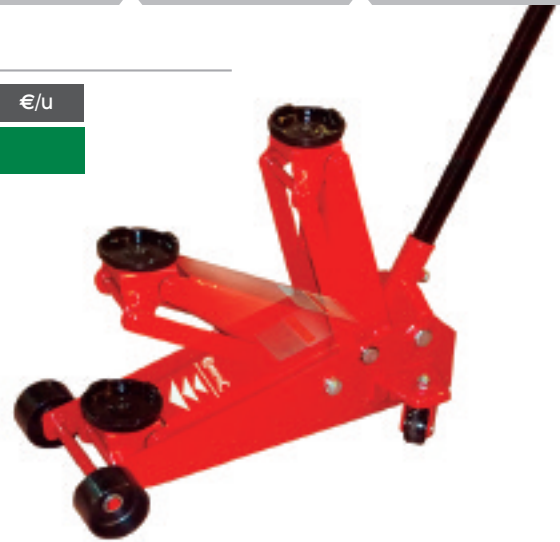
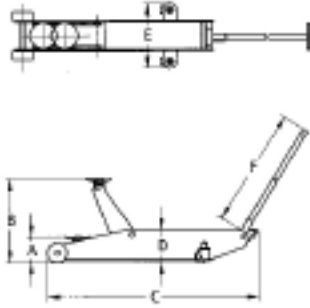




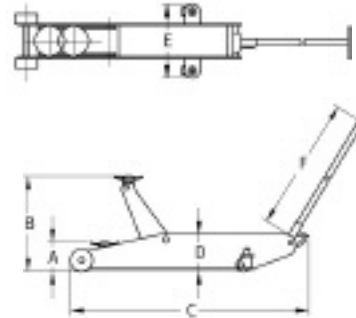
5001 Gato carretilla 2 Ton

Referencia	Modelo	Máx.	A	B	C	D	E	F			€/u	
29HD2100	2T - RS	2	110	490	620	160	340	880	29,0	4		
3480272*	Soporte de goma Ø 100 mm									0,18	*	

GATO DE
COLOR
ROJO**5002** Gato de ruedas 2 Ton

Referencia	Modelo	Máx.	A	B	C	D	E	F			€/u
29HD2132	2T - C	2	80	500	730	160	380	925	36	4	
29HD2112	2T - C Bogie	2	100	510	830	160	380	925	37	2	

VÁLVULA DE CONTROL DE DESCENSO GARANTIZA MAYOR SEGURIDAD INCLUSO EN CARGA MÁXIMA.
 SISTEMA DE DESCENSO LIFT-AND-TURN PARA EVITAR DESCENSO INVOLUNTARIOS.
 GATOS HASTA 2 TON. EQUIPADOS CON RUEDAS DE NYLON QUE REDUCEN LOS RUIDOS.
 RUEDAS GIRATORIAS DE DIÁMETRO LARGO (Ø 72) PARA FACILITAR OPERACIONES.
 CILINDRO DE PROTECCIÓN PARA EVITAR LA ENTRADA DE POLVO Y SUCIEDAD.
 VÁLVULA DE APERTURA A PRESIÓN PARA EVITAR LA SOBRECARGA.
 ACABADO CON REVESTIMIENTO ESMALTADO.
 SISTEMA SEGURO DE DESCENSO BASADO EN MUELLE DE TENSIÓN.



1

Puño de diseño ergonómico, revestido con goma, para un práctico y fácil funcionamiento.



2

Bomba de pedal opcional garantiza una rápida subida de carga. Altura mínima 80mm.



3

Ultra bajos



29HD8112*



29HD8240*

2T-C Bogie

2T-C

▲ Altura máxima 500mm.

▼ Altura mínima 80mm.

5

Herr.

HIDRÁULICA

5003 Gato de ruedas 2 Ton

Referencia	Modelo	Máx.	A	B	C	D	E	F	kg	kg	€/u
29HD2212	2T - RS	2	90	500	950	126	380	925	41	2	
29HD2222	2T - F Bogie	2	100	510	1050	126	380	935	42	2	

LA REDUCIDA ALTURA DEL CHASIS MEJORA SIGNIFICATIVAMENTE EL ACCESO A LOS PUNTOS DE APOYO DE LA MAYORÍA DE LOS VEHÍCULOS.

LA LONGITUD DEL CHASIS MEJORA SIGNIFICATIVAMENTE EL ACCESO A LOS PUNTOS DE APOYO DE LOS VEHÍCULOS.

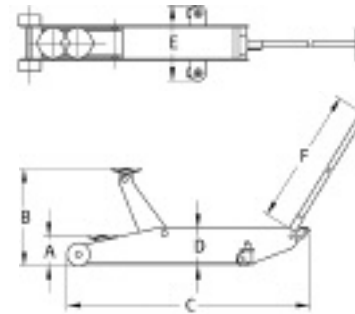


Chasis de abertura reducida permite el acceso a cualquier vehículo.



Ruedas de goma endurecida recomendada para reducir riesgos en pavimentos pintados o cerámicos.

2T-F



60245



29HD8240*



1002 LF



29HD8112*



3068



29HD8140*



Altura mínima del chasis 126 mm.

5004 Gato de ruedas 3 Ton

Referencia	Modelo	Máx.	A	B	C	D	E	F	kg	kg	€/u
29HD2133	3T - C	3	115	500	1015	170	380	925	44	4	

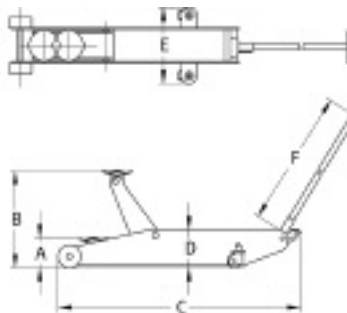
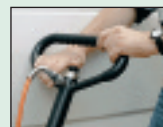
IDEAL PARA FURGONETAS, VEHÍCULOS DE TRACCIÓN A LAS 4 RUEDAS Y MINI AUTOBUSES.

LA REDUCIDA ALTURA DEL CHASIS MEJORA SIGNIFICATIVAMENTE EL ACCESO A LOS PUNTOS DE APOYO DE LA MAYORÍA DE LOS VEHÍCULOS.

LA LONGITUD DEL CHASIS MEJORA SIGNIFICATIVAMENTE EL ACCESO A LOS PUNTOS DE APOYO DE LOS VEHÍCULOS.



3T-C Manual

**AM3T-C Neumático**

29HD8140*



Puño de diseño ergonómico, revestido con goma, para un práctico y fácil funcionamiento.



29HD8112*



Apoyo para aumentar la elevación (+40mm)

5005 Gatos de ruedas 4-20 Ton

Referencia	Mod.	Máx.	A	B	C	D	E	F	kg	u	€/u
29HD2304	4T - C	4	145	560	1270	200	465	1045	70	2	
29HD2306	6T - C	6	155	570	1395	210	470	1045	90	2	
29HD2310	10T - C	10	170	670	1700	280	470	1045	136	2	
29HD2320	20T - C	20	200	600	1790	325	475	1480	164	2	

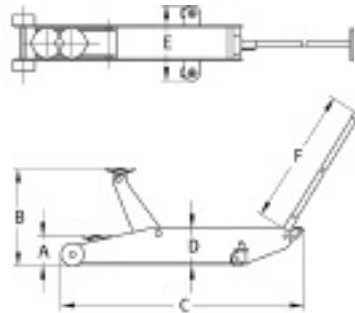


PUÑO DE DISEÑO ERGONÓMICO, REVESTIDO CON GOMA, PARA UN PRÁCTICO Y FÁCIL FUNCIONAMIENTO.

BOMBA DE PEDAL OPCIONAL GARANTIZA UNA RÁPIDA SUBIDA DE CARGA.

VÁLVULA DE CONTROL DE DESCENSO GARANTIZA MAYOR SEGURIDAD INCLUSO EN CARGA MÁXIMA.

SISTEMA DE DESCENSO ANTIRETORNO PARA EVITAR DESCENSOS INVOLUNTARIOS.



Altura mínima del chasis 200 mm.



Ruedas de neumático en puntos estratégicos que aumentan la capacidad de maniobra de los gatos de mayor capacidad



Ruedas nylon.

29HD8602*



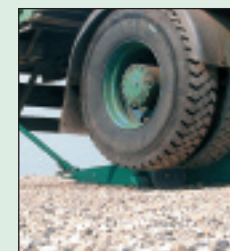
Apoyo para aumentar la elevación (+40mm)

29HD8238*



Elevación hasta la capacidad máxima con un toque de botón.

29HD8240*



La longitud del chasis mejora significativamente el acceso a los puntos de apoyo de los vehículos

5

Herr.

HIDRÁULICA

5006 Gatos de ruedas (Simple y Bogie)

Referencia	Modelo	Máx.	A	B	C	D	E	F	kg	u	€/u
29HD2400	1.5T - HC	1.5	98	800	1050	169	380	925	48	2	
29HD2405	1.5T - HC Bogie	1.5	110	812	1150	169	380	925	49	2	
29HD2402	2T - HC	2	98	735	1035	210	380	1045	53	2	
29HD2422	2T - HC Bogie	2	110	747	1150	210	380	1045	54	2	
29HD2403	3T - HC	3	130	860	1620	210	460	1045	88	2	
29HD2408	8T - HC	8	210	770	1700	290	475	1045	148	2	
29HD2410	10T - HC	10	210	710	1700	280	470	1045	138	2	



VÁLVULA DE CONTROL DE DESCENSO GARANTIZA MAYOR SEGURIDAD INCLUSO EN CARGA MÁXIMA.
 SISTEMA DE DESCENSO ANTIRETORNO PARA EVITAR DESCENSOS INVOLUNTARIOS.
 GATOS HASTA 2 TON. EQUIPADOS CON RUEDAS DE NYLON QUE REDUCEN LOS RUIDOS.
 RUEDAS GIRATORIAS DE DIÁMETRO LARGO (Ø 72) PARA FACILITAR OPERACIONES.
 CILINDRO DE PROTECCIÓN PARA EVITAR LA ENTRADA DE POLVO Y SUCIEDAD.
 VÁLVULA DE APERTURA A PRESIÓN PARA EVITAR LA SOBRECARGA.
 ACABADO CON REVESTIMIENTO ESMALTADO.
 SISTEMA SEGURO DE DESCENSO BASADO EN MUELLE DE TENSIÓN.



2-HC Bogie (G3)



1.5-HC

▲ Altura máxima 800 mm.

▼ Altura mínima 98 mm.



Bogie

El sistema articulado es ideal para talleres con pisos irregulares o para su uso en el exterior, donde existen pequeños obstáculos. Ruedas giratorias extra largas.



29HD8240*

Ruedas de goma endurecida recomendadas para reducir los riesgos en pavimentos pintados o cerámicos.



29HD8112*

Bomba de pedal opcional garantiza una rápida subida de la carga



29HD8602*

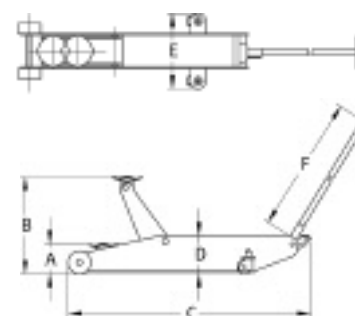
Ruedas de neumático en puntos estratégicos aumentan la capacidad de maniobra de los gatos de mayor capacidad



Traviesa

29HD8001*

La altura reducida del chasis posibilita un mejor acceso a los puntos debajo de la mayoría de los camiones y autobuses.



5007 Gatos telescópico neumático 20 A 58 Ton

Referencia	Modelo	Máx.	A	B	C	D	E	F	kg	cm	€/u
29HD4020	AV20-C	20	220	350	760	220	310	1400	52	2	
29HD4025	A2510-C	25/10	175	365	760	175	310	1400	54	2	
29HD4420	A4422-C	44/22	218	440	800	218	310	1400	78	2	
29HD4022	A4411-C	44/22/11	150	330	800	150	310	1400	68	2	
29HD4028	A28-HC	28	350	580	735	350	280	1230	58	2	
29HD4058	A5816-C	58/32/16	120	255	665	130	305	1360	52	2	



PISTÓN DE CROMO ENDURECIDO PROTEGE CONTRA LA CORROSIÓN.
 ESTRUCTURA REDUCIDA Y LIGERA PARA FACILITAR LAS MANIOBRAS.
 CARACTERÍSTICA ESPECIAL DE APROXIMACIÓN RÁPIDA Y RETORNO.
 MODELOS STANDARD REFORZADOS CON EXTENSIONES DE 50 Y 100MM.
 SISTEMA DE DESCENSO DE MUELLE DE CARGA CON CONTROL DE SEGURIDAD.
 LA REF.: 29HD4028 SE UTILIZA PARA MAQUINARIA AGRÍCOLA (TRACTORES)
 LA REF.: 29HD4058 SE UTILIZA PARA AUTOBUSES

A2510-C



AV20-C



A4411-C



A28-HC



A5816-C



La altura reducida del chasis posibilita un mejor acceso a los puntos debajo de la mayoría de los camiones y autobuses.



29HD8250*

Opcional: Extensión de 250mm. para vehículos especiales

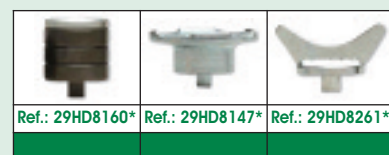


29HD8000*

Punto telescópico de largo alcance opcional. Garantiza un alcance extra de 1000mm.



Modelos AM equipados en el puño con dispositivo de activación de bomba neumática.



Apoyos para aumentar la elevación

