

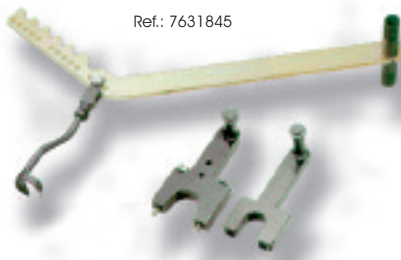
2587 Útil extractor/instalador centralitas

Referencia	Modelos			€/u
2305510	Volvo S40, S60, S/V70, S80, XC90	207	4	



CULATA

2588 Útil cambio retenes válvula



Ref.: 7631845

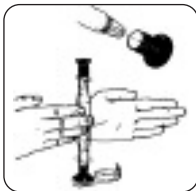
Referencia	Modelo			€/u
7506238	Ford	0,32	6	
7631845	Mercedes, M102-103	3,40	4	

Ref.: 7506238



2589 Juego de esmeriladoras de válvulas

Referencia	L mm	∅ mm			€/u
7542150	227 y 205	15 a 35	120	6	



2590 Útil para desmontar válvulas

Referencia	Modelo			€/u
7533607	Opel	140	6	



Especial para motores OHC con árbol de levas en Cabeza 1.3, 1.4, 1.6, 1.8, 2.0 Gasolina; 1.7 D hasta 1992.

Modelos: Corsa, Astra, Astravan, Belmont, Chalet, Ascona, Cavalier, Vectra. Permite desmontar las válvulas sin desmontar el Árbol de Levas y sin dañar la parte superior.

2591 Alicata para juntas de válvulas

Referencia	L mm			€/u
7512985	245	389	10	



2592 Rascadores

Referencia	L mm	Hoja mm	Gr	Ap	€/u
1101532	320	90	165	12	
1101534	320	210	220	12	
1101536	320	210	163	12	



Triangular (Ref.: 1101532)



Plana (Ref.: 1101534)



Triangular acanalada (Ref.: 1101536)



2593 Desmontador multiválvulas

Referencia	L mm	kg	Ap	€/u
606380006	50 - 150	1,40	6	
7562104	75 - 225	2,80	6	



Ref.: 606380006



Ref.: 7562104
Empuñadura revestida en PVC
Cuerpo en chapa de acero
Regulación por rosca
Montaje y desmontaje de los muelles de las válvulas
Modelos multiválvulas

2594 Set para limpieza

Referencia	Unidades	Gr	Ap	€/u
2304710	20	631	6	

Amplio conjunto de cepillos de alambre indicado para numerosos usos, como la eliminación de carbón, limpieza de roscas internas, tuberías y agujeros. Incluye tres tipos de cepillo en acero inoxidable, latón y nylon con variedad de tamaños (9, 11, 13, 15, 17 y 19 mm), mango ergonómico 1/4" y prolongación 1/4".



2595 Juego 3 cepillos flexibles

Referencia	Ø mm	Gr	Ap	€/u
2307075	8, 12 y 20 mm	82	4	



Conjunto de cepillos pulidores flexibles de 120 púas con vástago de 1/4".
Idóneas para el acabado de superficies y desbarbado de piezas de motor, incluidas las cabezas de los cilindros, tubos...



2596 Juego limas con mango intercambiable

Referencia	Unidades	L mm	Gr	Ap	€/u
2305114	12	120	410	4	

* Mango ergonómico
* Se suministra en bolsa de nylon



2

Herr. UTILLAJE

2597 Regleta 10 vasos impacto 1/2"

Referencia	L mm	Gr	Icono	€/u
2305498	23	743	6	

Medida	mm	Modelo
M10S	6pt	Toyota
M6S	6pt	Nissan / Renault
M8S	6pt	Nissan
M12S	6pt	Nissan
8TS	3pt	Nissan
10mm	5pt	
12mm	5pt	Nissan
14mm	5pt	General Motors / Smart
19mm	5pt	Citroën / Peugeot / Renault
20mm	10pt	Honda Civic



2598 Juego 6 llaves 1/2" torx H culata



Referencia	Modelo	L mm	kg	Icono	€/u
7658060	E10, E12, E14 E16, E18, E20	150	1,80	6	

Composición:

7658010*	Llave vaso E10	150	0,26	*
7658012*	Llave vaso E12	150	0,26	*
7658014*	Llave vaso E14	150	0,26	*
7658016*	Llave vaso E16	150	0,28	*
7658018*	Llave vaso E18	150	0,29	*
7658020*	Llave vaso E20	150	0,28	*

2599 Vaso punta torx 1/2"

Referencia	Medida	Gr	Icono	€/u
7214055	T 55 x 140	144	10	
7210070	T 70 x 100	167	10	
7270080	T 80 x 70	230	10	



Vaso punta torx inviolable

Referencia	Medida	Ø mm	L mm	Gr	Icono	€/u
2302902	1/2"	T70-H	105	196	10	
2302656	1/2"	T80-H	100	245	10	



2600 Juego 2 vasos punta ribe 1/2"

Referencia	Medida	Gr	Icono	€/u
2305092	M10 x 140	310	10	

Grupo VAG



Especial culatas

2601 Vaso punta XZN

Referencia	Medida	Ø mm	L mm	Gr	Icono	€/u
7281412	1/2"	M12	140	175	10	
2305479	3/8"	M6	75	53	10	



2602 Vasos impacto / Vaso especial 10pt / Vaso punta especial 10pt



Referencia	Modelo	Medidas	Gr	Icono	€/u
2304558	12pt	3/4" 17 mm	465	6	
2304559	12pt	3/4" 19 mm	495	6	
2304513	6pt	1/2" E16	87	6	
2304560	6pt	3/4" E18	428	6	
2304561	6pt	3/4" E20	441	6	
2304562	6pt	3/4" E24	516	6	
2305489	10pt	3/8" 12 mm	41	6	
2305561	10pt	1/2" 8 mm	107	6	

Ref.: 2304513
Modelo: Nissan (>1987)

Ref.: 2305489
Modelos: Mitsubishi 3000GT / Stealth VR-4 / Galant VR-4 / Dodge / Chrysler

Ref.: 2305561



Ref.: 2304558/59



Ref.: 2304560/61/62

2603 Juego de puntas culata

Referencia	Unidades			€/u
7204121	121	4,60	4	

DESCRIPCIÓN	UNID	DIMENSIONES
Puntas Torx Inviolable	6	T10H, 15H, 20H, 25H, 27H, 30H L5/16" x 30mm
Puntas Torx Inviolable	6	T40H, 45H, 47H, 50H, 55H, 60H L10 x 30mm
Puntas Torx	6	T10, 15, 20, 25, 27, 30 L5/16" x 30mm
Puntas Torx	6	T40, 45, 47, 50, 55, 60 L10 x 30mm
Puntas Torx	6	T10, 15, 20, 25, 27, 30 L5/16" x 75mm
Puntas Torx	6	T40, 45, 47, 50, 55, 60 L10 x 75mm
Vasos Torx	5	E4, 5, 6, 7, 8 L1/4" x 25mm
Vasos Torx	5	E10, 11, 12, 14, 16 L3/8" x 30mm
Vasos Torx	4	E18, 20, 22, 24, L1/2" x 40mm
Adaptadores	3	5/16" x 3/8" 10mm x 3/8" 10mm x 1/2"
Puntas Ribe	4	M4, 5, 6, 7 L5/16" x 30mm
Puntas Ribe	7	M8, 9, 10, 11, 12, 13, 14 L10 x 30mm
Puntas Ribe	4	M4, 5, 6, 7 L5/16" x 75mm
Puntas Ribe	7	M8, 9, 10, 11, 12, 13, 14 L10 x 75mm
Puntas XZN	4	M4, 5, 6, 7 L5/16" x 30mm
Puntas XZN	4	M10, 12, 14, 16 L10 x 30mm
Puntas XZN	4	M4, 5, 6, 7 L5/16" x 75mm
Puntas XZN	4	M10, 12, 14, 16 L10 x 75mm
Puntas Hexagonales	8	4, 5, 6, 7, 8, 3/16", 7/32", 1/4" L 5/16" x 30mm
Puntas Hexagonales	7	9, 10, 12, 14, 3/8", 7/16", 1/2" L10 x 30mm
Puntas Hexagonales	8	4, 5, 6, 7, 8, 3/16", 7/32", 1/4" L 5/16" x 75mm
Puntas Hexagonales	7	9, 10, 12, 14, 3/8", 7/16", 1/2" L10 x 75mm



2604 Juego vasos punta culata 1/4" y 1/2"

Referencia	Unidades			€/u
7612738	38	5,00	4	



CONTENIDO:
Vasos punta de 1/2":
 Torx: T40-T45-T50-T55-T60-T70 L-140mm
 Torx inviolable: T30-H L-300mm / T18-H L-100mm
 XZN: M10 - M12 - M14 L-140mm
 XZN: M9 L-100
 XZN Inviolable: M16H L-55mm / M16H L-100mm
 XZN impacto: M18 L-80mm
 Ribe: M10 L-140mm
 Ribe: M7 - M8 L-240mm
 Ribe: M9 L-100mm
 Hexagonal: 10-11-13mm L-140mm
 Hexagonal con bola: 5mm L-160mm
 Hexagonal: 7mm L-240mm / 14-17-19-22-24mm L-60mm
Vasos punta de 1/4":
 Torx inviolable: T10H-T15H-T20H-T25H-T27H-T30H-T40H-T45H-T50H L-35mm

2605 Juego de puntas culata 10mm

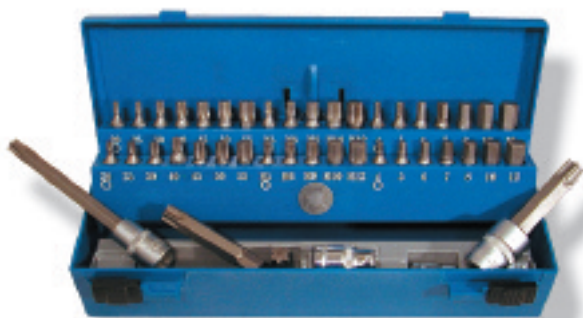
Referencia	Unidades	Med			€/u
7202041	42	10	2,20	10	

DESCRIPCIÓN	UNID	DIMENSIONES	L
Puntas Hexagonales	7	4-5-6-7-8-10-12 mm	30mm
Puntas Hexagonales	7	4-5-6-7-8-10-12 mm	75mm
Puntas Torx	8	T20, T25, T30, T40, T45, T50, T55, T60	30mm
Puntas Torx	8	T20, T25, T30, T40, T45, T50, T55, T60	75mm
Puntas XZN	5	5-6-8-10-12 mm	30mm
Puntas XZN	5	5-6-8-10-12 mm	75mm
Adaptador Puntas 10 mm	2	1/2" - 3/8"	



2606 Juego vasos y puntas culata 10 mm

Referencia	Unidades	Med			€/u
7204442	44	10	2,00	6	
7204441-H	44	10	2,00	6	



DESCRIPCIÓN	UNID	DIMENSIONES	L
Puntas Hexagonales	7	4-5-6-7-8-10-12 mm	30mm
Puntas Hexagonales	7	4-5-6-7-8-10-12 mm	75mm
Puntas Torx	8	T20, T25, T30, T40, T45, T50, T55, T60	30mm
Puntas Torx Inviolable	8	T20, T25, T30, T40, T45, T50, T55, T60	75mm
Puntas XZN	5	5-6-8-10-12 mm	30mm
Puntas XZN	5	5-6-8-10-12 mm	75mm
Adaptador Puntas 10 mm	2	1/2" - 3/8"	
Vasos punta Torx Largos 1/2"	2	T55, T70	140/100mm

4442 torx
4441-H torx
inviolable

2

Herr. UTILLAJE

2607 Juego vasos y puntas culata 10mm

Referencia	Unidades	mm Med	Kg	Icono	€/u
7204012	47	10	4,24	6	

DESCRIPCIÓN	UNID	DIMENSIONES	L
Puntas Hexagonales 10mm	14	4-5-6-7-8-10-12 mm	30/75mm
Puntas Torx 10mm	16	T20,T25,T30,T40,T45,T50,T55,T60	30/75mm
Puntas XZN 10mm	10	M5-M6-M8-M10-M12 mm	30/75mm
Adaptador Puntas 10 mm	1	1/2" - 3/8"	
Vaso Punta Torx	1	T-70	100mm
Vaso Punta Torx	3	T-30, T-40, T-45	200mm
Vaso Punta Torx	1	T-80	70mm

Estuche metálico



2608 Juego puntas torx inviolable 10mm



Referencia	Unidades	mm Med	Kg	Icono	€/u
7204047	22	10	6,50	6	

DESCRIPCIÓN	UNID	DIMENSIONES	L
Puntas Torx Inviolable	10	T10,T15,T20,T25,T27 T30,T40,T45,T50,T55	30mm
Puntas Torx Inviolable	10	T10,T15,T20,T25,T27 T30,T40,T45,T50,T55	75mm
Reductor de 1/2" a 10mm	1		35mm
Adaptador de 3/8" a 10mm	1		30mm

2609 Juego 14 puntas culata ribe 10mm

Referencia	Unidades	mm Med	Kg	Icono	€/u
7522035	14	10	4,65	6	

DESCRIPCIÓN	UNID	DIMENSIONES	L
Puntas Cortas	6	M5-M6-M7-M8-M10-M12	38mm
Puntas Largas	7	M7-M8-M9-M10-M12-M13-M14	100mm
Adaptador 10mm	1		



2610 Juego vasos punta hexagonal 1/2"



Referencia	Unidades	Med	Kg	Icono	€/u
7204041	10	1/2"	6,50	6	

DESCRIPCIÓN	UNID	DIMENSIONES	L
Vasos Punta Hex. 1/2"	10	5-6-7-8-9-10-12-14-17-19mm	65mm

2611 Juego vasos punta hexagonal 1/4" y 1/2"

Referencia	Unidades	Med	Kg	Icono	€/u
7202030	19	1/4" - 1/2"	1,36	6	

DESCRIPCIÓN	UNID	DIMENSIONES	L
Vasos Punta Hex. 1/4"	7	2-2,5-3-4-5-6-7 mm	35mm
Vasos Punta Hex. Corto 1/2"	6	6-7-8-10-12-14 mm	55mm
Vasos Punta Hex. Largos 1/2"	6	5-6-7-8-10-12 mm	100mm



Motor | Motor

2612 Juego vasos punta torx 1/2"

Referencia	Unidades	Med	kg	📦	€/u
7204040	9	1/2"	8,45	6	

DESCRIPCIÓN	UNID	DIMENSIONES	L
Vasos Punta Hex. 1/2"	9	T20-T25-T27-T30-T40-T45-T50-T55-T60	55mm



2613 Juego de vasos torx 1/2"

Referencia	Unidades	Med	kg	📦	€/u
7204036	9 Pcs	E-10, E-11, E-12, E-14, E-16, E-18, E-20, E-22, E-24	1050	10	



2614 Juego vasos punta torx-H 1/4" y 1/2"

Referencia	Unidades	Med	kg	📦	€/u
7202042	29	1/4" - 1/2"	6,62	6	

DESCRIPCIÓN	UNID	DIMENSIONES
Vasos Punta Torx Inviolable 1/4" H	7	T8-T10-T15-T20-T25-T27-T30
Vasos Punta Torx Inviolable 1/2" H	5	T40-T45-T50-T60
Puntas Torx Inviolable H-1/4"	7	T8-T10-T15-T20-T25-T27-T30
Vasos Torx H-1/4"	4	E4-E5-E6-E8
Vasos Torx H-1/2"	5	E10-E12-E14-E18-E20
Adaptador 1/4"	1	



2615 Juego vasos punta torx 1/4" y 1/2"

Referencia	Unidades	Med	kg	📦	€/u
7202027	31	1/4"-1/2"	9,07	6	

DESCRIPCIÓN	UNID	DIMENSIONES
Vasos Punta Torx 1/4"	7	T8-T10-T15-T20-T25-T27-T30
Vasos Punta Torx 1/2"	5	T40-T45-T50-T60
Vasos Torx H-1/4"	4	E4-E5-E6-E8
Vasos Torx H-1/2"	5	E10-E12-E14-E18-E20
Punta Torx 1/4"	7	T8-T10-T15-T20-T25-T27-T30
Llaves acodadas Torx 1/2"	3	T6-T8-T10
Adaptador Puntas 1/4"	1	



2616 Juego vasos y vasos punta 1/4" y 1/2"

Referencia	Unidades	Med	kg	📦	€/u
7202029	43	1/4" - 1/2"	2,00	6	

DESCRIPCIÓN	UNID	DIMENSIONES
Vasos Punta Hex. 1/4"	7	2-2,5-3-4-5-6-7 mm
Vasos Punta Hex. 1/2"	5	7-8-10-12-14 mm L=55mm
Vasos Punta Hex. 1/2"	5	6-7-8-10-12 mm L=100mm
Vasos Punta Torx 1/4"	8	T8-T10-T15-T20-T25-T27-T30-T40
Vasos Punta Torx 1/2"	4	T45-T50-T55-T60 L=55mm
Vasos Torx H-1/4"	4	E4-E5-E6-E8
Vasos Torx H-1/2"	4	E10-E12-E14-E18
Llaves de vaso Hex. 1/2"	6	1,25-1,5-2-2,5-3-4 mm



2

Herr. UTILLAJE

2617 Juego vasos punta culata 1/2"

Referencia	Unidades				€/u
7500708	8	1/2"	1,20	4	

Herramienta para desmontaje de motores modernos. Suministrado en caja de metal. Los vasos están fabricados en CR V y las punta están fabricadas en acero de calidad S2 para una dureza extra.

- RIBE:
 M10 x 140mm-Audi/VW 1.8 20V V6
 M12 x 120mm-Fiat
 M12 x 63mm-Fiat
- XZN:
 M10 x 140mm-Furgonetas Mercedes, Audi, Ford, Vauxhall/Opel
 M14 x 100mm-VW, Ford, Rover, Chrysler
- HEXAGONAL:
 10mm x 140mm-Mercedes, Mazda, Nissan, Renault
- TORX:
 T60 x 140mm-Ford Focus 1.8 Di
- Vaso Torx: E12 x 140mm-BMW M45,M50 Twin Cam, Vauxhall/Opel



2618 Juego vasos punta torx inviolable



Referencia	Unids	L mm				€/u
7500718	7	100	1/2"	966	6	

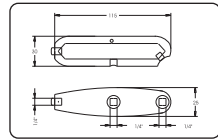
Medidas:
 T30-H, T40-H, T45-H, T50-H, T55-H, T60-H, T70-H

2619 Juego destornillador vasos y punta 1/4"

Referencia	Unidades			€/u
7302035	33	880	6	
7301044*	EMPUÑADURA	210	*	

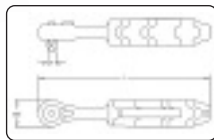
- Contenido:
- 10 Vasos Hexagonales (5,5 - 6 - 7 - 8 - 9 - 10 - 11 - 12 - 13 y 14 mm)
 - 1 Adaptador Vasos (L=50 mm)
 - 2 Adaptadores (L=50 mm y L=100 mm)
 - 1 Articulación 1/4"
 - 3 Puntas Planas (4,5 - 6,5 y 8 mm)
 - 1 Punta Plana larga (6,5 mm)
 - 1 Punta Phillips larga (PH3)
 - 3 Puntas Pozidriv (PZ1 - PZ2 y PZ3)
 - 1 Punta Pozidriv larga (PZ2)
 - 4 Puntas Hexagonales (3 - 4 - 5 y 6 mm)
 - 6 Puntas Torx Inviolable (T-10H, T-15H, T-20H, T-25H, T-30H y T-40H)

Empuñadura multifunción con tres cuadrados de 1/4" en diferentes posiciones que, una vez acoplada la herramienta adecuada, nos permite trabajar como: • Destornillador • Llave en T • Llave a 90° • Todos los accesorios se acoplan fácil y rápidamente al mango.



2620 Llave carraca 72 dientes para puntas 10 mm

Referencia	A	ØD mm	L mm			€/u
7532272	3/8"	28	120	250	4	
7592272*		Kit recambio			*	



Llave carraca giratoria 1/4"

Referencia	L mm			€/u
2303981	167	131	4	



2621 Llave carraca mango giratorio 3/8"

Referencia	L mm			€/u
2304412	290	492	4	



2622 Llave portapuntas en cardan articulados en T

Referencia	L mm				€/u
7546010	450	10 mm	200	6	
7546008	450	5/16"	200	6	
7546006	450	1/4"	200	6	



10 mm
 5/16"
 1/4"

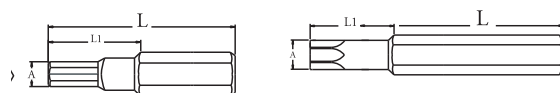
Motor | Motor

2623 Punta hexagonal 10 mm

Ref.	A	L1 mm	L mm	Gr	Blister	€/u
Cortas:						
7243004	4	15	30	12	5x10	
7243005	5	15	30	12	5x10	
7243006	6	15	30	13	5x10	
7243007	7	15	30	14	5x10	
7243008	8	15	30	15	5x10	
7243010	10	15	30	18	5x10	
7243012	12	15	30	21	5x10	
Largas:						
7247504	4	15	75	40	5x10	
7247505	5	15	75	40	5x10	
7247506	6	15	75	41	5x10	
7247507	7	15	75	42	5x10	
7247508	8	15	75	41	5x10	
7247510	10	15	75	49	5x10	
7247512	12	15	75	53	5x10	

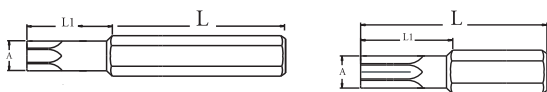
Acero cromo vanadio | Material S2 | HRC58-62

* Las puntas se suministran en blister de 10 uds.



Blister 10 uds.

2624 Punta Torx 10 mm



Blister 10 uds.

Ref.	A	L1 mm	L mm	Gr	Blister	€/u
Cortas:						
7263020	T-20	15	30	10	5x10	
7263025	T-25	15	30	10	5x10	
7263027	T-27	15	30	11	5x10	
7263030	T-30	15	30	12	5x10	
7263040	T-40	15	30	13	5x10	
7263045	T-45	15	30	14	5x10	
7263050	T-50	15	30	14	5x10	
7263055	T-55	15	30	19	5x10	
7263060	T-60	15	30	23	5x10	
Largas:						
7267520	T-20	15	75	40	5x10	
7267525	T-25	15	75	41	5x10	
7267527	T-27	15	75	41	5x10	
7267530	T-30	15	75	43	5x10	
7267540	T-40	15	75	44	5x10	
7267545	T-45	15	75	45	5x10	
7267550	T-50	15	75	47	5x10	
7267555	T-55	15	75	51	5x10	
7267560	T-60	60	75	57	5x10	

Acero cromo vanadio | Material S2 | HRC58-62

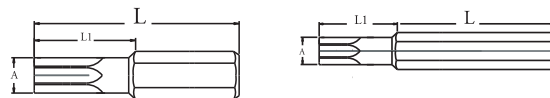
* Las puntas se suministran en blister de 10 uds.

2625 Punta Torx inviolable 10 mm

Ref.	A	L1 mm	L mm	Gr	Blister	€/u
Cortas:						
7273010	T-10H	13	30	13	5x10	
7273015	T-15H	13	30	13	5x10	
7273020	T-20H	13	30	12	5x10	
7273025	T-25H	13	30	12	5x10	
7273027	T-27H	13	30	13	5x10	
7273030	T-30H	13	30	13	5x10	
7273040	T-40H	13	30	13	5x10	
7273045	T-45H	13	30	14	5x10	
7273050	T-50H	13	30	15	5x10	
7273055	T-55H	13	30	17	5x10	
7273060	T-60H	13	30	20	5x10	
Largas:						
7277510	T-10H	15	75	40	5x10	
7277515	T-15H	15	75	40	5x10	
7277520	T-20H	15	75	40	5x10	
7277525	T-25H	15	75	40	5x10	
7277527	T-27H	15	75	40	5x10	
7277530	T-30H	15	75	40	5x10	
7277540	T-40H	15	75	42	5x10	
7277545	T-45H	15	75	43	5x10	
7277550	T-50H	15	75	44	5x10	
7277555	T-55H	15	75	45	5x10	
7277560	T-60H	60	75	53	5x10	

Acero cromo vanadio | Material S2 | HRC58-62

* Las puntas se suministran en blister de 10 uds.



Blister 10 uds.

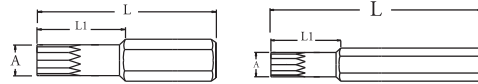
2

Herr. UTILLAJE

2626 Punta XZN 10 mm

Ref.	A	L1 mm	L mm	Gr	Blister	€/u
Cortas:						
7283005	M-5	14	30	13	5x10	
7283006	M-6	14	30	14	5x10	
7283008	M-8	14	30	15	5x10	
7283010	M-10	14	30	17	5x10	
7283012	M-12	17	30	20	5x10	
7283014	M-14	17	30	24	5x10	
7283016	M-16	17	30	30	5x10	
Largas:						
7287505	M-5	16	75	42	5x10	
7287506	M-6	16	75	42	5x10	
7287508	M-8	16	75	43	5x10	
7287510	M-10	16	75	46	5x10	
7287512	M-12	60	75	57	5x10	
7287514	M-14	60	75	75	5x10	
7287516	M-16	60	75	101	5x10	

Acero cromo vanadio | Material S2 | HRC58-62

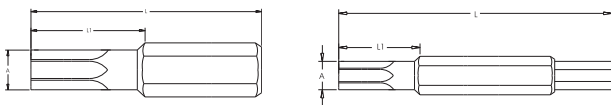


Blister 10 uds.



* Las puntas se suministran en blister de 10 uds.

2627 Punta Ribe 10 mm



Blister 10 uds.

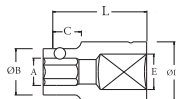
Ref.	A	L1 mm	L mm	Gr	Blister	€/u
Cortas:						
7283505	M-5	15	30	13	5x10	
7283506	M-6	15	30	14	5x10	
7283507	M-7	15	30	14	5x10	
7283508	M-8	15	30	15	5x10	
7283509	M-9	15	30	15	5x10	
7283510	M-10	15	30	17	5x10	
7283511	M-11	15	30	17	5x10	
7283512	M-12	15	30	20	5x10	
7283513	M-13	15	30	20	5x10	
7283514	M-14	15	30	20	5x10	
7283516	M-16	15	30	20	5x10	
Largas:						
72875105	M-5	15	75	42	5x10	
72875106	M-6	15	75	42	5x10	
72875107	M-7	15	75	42	5x10	
72875108	M-8	15	75	43	5x10	
72875109	M-9	15	75	43	5x10	
72875110	M-10	15	75	46	5x10	
72875111	M-11	15	75	57	5x10	
72875112	M-12	15	75	57	5x10	
72875113	M-13	15	75	57	5x10	
72875114	M-14	15	75	57	5x10	
72875116	M-16	15	75	57	5x10	

Acero cromo vanadio | Acabado mate

* Las puntas se suministran en blister de 10 uds.

2628 Vaso portapuntas

Ref.	E	A mm	ØB mm	C mm	ØD mm	L mm	Gr	Blister	€/u
7281037	3/8"H	10	17	12	19,5	30	39	6	
7281047	1/2"H	10	17	12	22	38	55	6	



2629 Juego puntas Torx 3/8" - 1/4"



Referencia	Unidades	Gr	Blister	€/u
2305031	23	444	4	

Descripción	Medidas										
	T10	T15	T20	T25	T30	T40	T45	T50	T55	T60	
Torx	⊕										
Torx Inviolable	⊖	TP10	TP15	TP20	TP25	TP30	TP40	TP45	TP50	TP55	TP60

Motor | Motor

2630 Regleta vasos punta torx inviolable 1/4" 5 PT

Referencia	Unidades	Med	Gr	Lib	€/u
7202110	9	1/4"	122	10	

Referencia	Gr	A mm	C mm	ØD mm	L mm	Gr	Lib	€/u
721275510	Ts-10H	3	13	12	32	12	10	
721275515	Ts-15H	3,5	13	12	32	14	10	
721275520	Ts-20H	4	13	12	32	13	10	
721275525	Ts-25H	4,25	13	12	32	13	10	
721275527	Ts-27H	5	13	12	32	14	10	
721275530	Ts-30H	5,5	13	12	32	14	10	
721275540	Ts-40H	6,6	13	12	32	15	10	
721275545	Ts-45H	6,6	13	12	32	16	10	
721275550	Ts-50H	6,6	13	12	32	17	10	

Indicados para los siguientes modelos de automóviles:
Mercedes: Atego, Actros, Rover: 75, Mg Zt, VW, Audi, Bosch.



9 pcs.
Ts - 10H
Ts - 50H

2631 Regleta vasos punta torx 1/4" y 3/8"

Referencia	Unidades	Med	Gr	Lib	€/u
7202111	11	1/4"-3/8"	410	10	



DESCRIPCION	UNID.	DIMENSIONES	L
Vasos Punta Torx 1/4"	6	T-10, T-15, T-20, T-25, T-27, T30	L=32,5mm
Vasos Punta Torx 3/8"	5	T-40, T-45, T-50, T-55, T60	L=50mm

2632 Regleta vasos punta torx inviolable 1/4" y 3/8"

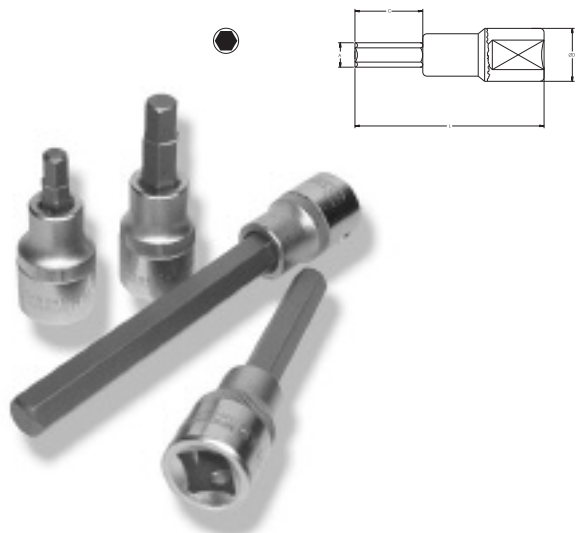
Referencia	Unidades	Med	Gr	Lib	€/u
7202112	11	1/4"-3/8"	400	10	

DESCRIPCION	UNID.	DIMENSIONES	L
Vasos Punta Torx Inviolable 1/4"	6	T-10H, T-15H, T-20H, T-25H, T-27H, T30H	L=32,5mm
Vasos Punta Torx Inviolable 3/8"	5	T-40H, T-45H, T-50H, T-55H, T60H	L=50mm



2633 Vaso punta hexagonal 1/2"

ISO 2725, DIN 3124



Ref.	A mm	C mm	ØD mm	L mm	Gr	Lib	€/u
7245505	5	22	23	55	77	10	
7245506	6	22	23	55	78	10	
7245507	7	22	23	55	79	10	
7245508	8	22	23	55	79	10	
7245509	9	22	23	55	90	10	
7245510	10	22	23	55	100	10	
7245512	12	22	23	55	100	10	
7245514	14	22	23	55	115	10	
7247017	17	24	28	70	190	10	
7247019	19	24	28	70	200	10	
7241005	5	62	23	100	100	10	
7241006	6	62	23	100	100	10	
7241007	7	62	23	100	100	10	
7241008	8	62	23	100	100	10	
7241010	10	102	23	100	100	10	
7241012	12	102	23	100	100	10	
7241208	8	82	23	120	105	10	
7241410	10	102	23	140	150	10	
7241412	12	100	24	140	197	10	
7241414	14	100	24	140	231	10	
7241606	6	20	23	160	118	10	
7241805	5	20	23	180	118	10	

Acero cromo vanadio | Acabado mate

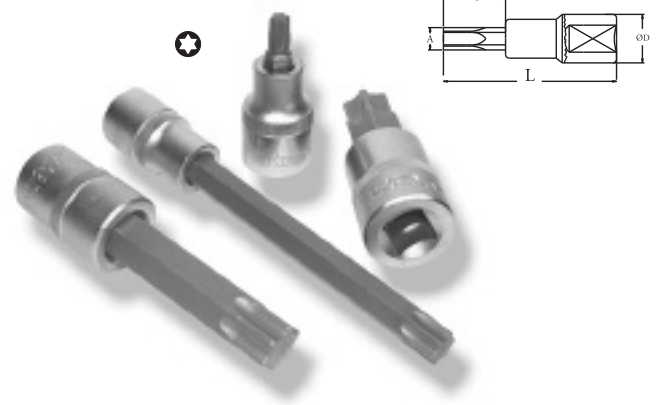
2

Herr. UTILLAJE

2634 Vaso punta Torx 1/2"

Ref.	A mm	C mm	ØD mm	L mm	Gr	€/u
7255520	T-20	17	22	55	62	10
7255525	T-25	17	22	55	62	10
7255527	T-27	17	22	55	62	10
7255530	T-30	17	22	55	62	10
7255540	T-40	17	22	55	62	10
7255545	T-45	17	22	55	61	10
7255547	T-47	17	22	55	65	10
7255550	T-50	17	22	55	65	10
7255555	T-55	17	22	55	67	10
7255560	T-60	17	22	55	82	10
7255570	T-70	17	22	55	100	10
7257080	T-80	18	22	55	132	10
7270080	T-80	31	22	70	134	10
7210020	T-20	62	22	100	185	10
7210025	T-25	62	22	100	80	10
7210027	T-27	62	22	100	85	10
7210030	T-30	62	22	100	85	10
7210040	T-40	62	22	100	85	10
7210045	T-45	62	22	100	85	10
7210050	T-50	62	22	100	90	10
7210055	T-55	62	22	100	120	10
7210060	T-60	60	22	100	155	10
7210070	T-70	60	22	100	260	10
7210080	T-80	60	22	100	265	10
7210090	T-90	60	22	100	270	10

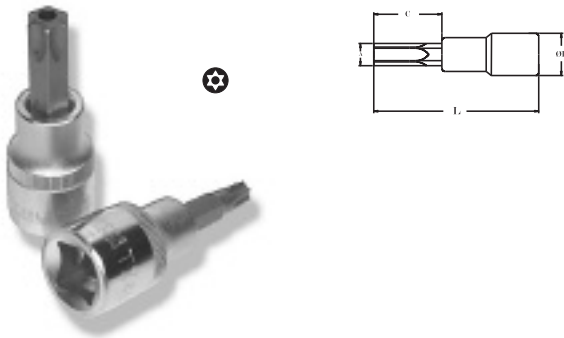
Ref.	A mm	C mm	ØD mm	L mm	Gr	€/u
7210100	T-100	60	22	100	275	10
7212040	T-40	82	23	120	190	10
7212045	T-45	82	23	120	200	10
7214055	T-55	102	23	140	250	10
7214070	T-70	102	23	140	280	10
7220030	T-30	462	23	200	300	10
7220040	T-40	162	23	200	300	10
7220045	T-45	162	23	200	300	10



Acero cromo vanadio | Acabado mate

2635 Vaso punta Torx H inviolable 1/2"

ISO 2725, DIN 3124



Ref.	A mm	C mm	ØD mm	L mm	Gr	€/u
7265520	T-20H	17	23	55	71	10
7265525	T-25H	17	23	55	71	10
7265527	T-27H	17	23	55	72	10
7265530	T-30H	17	23	55	72	10
7265540	T-40H	17	23	55	72	10
7265545	T-45H	17	23	55	74	10
7265550	T-50H	17	23	55	86	10
7265555	T-55H	17	24	55	112	10
7265560	T-60H	18	24	55	113	10
7265570	T-70H	18	24	55	132	10
7267080	T-80H	18	24	70	134	10

Acero cromo vanadio | Acabado mate

2636 Vaso punta XZN 1/2"

ISO 2725, DIN 3124

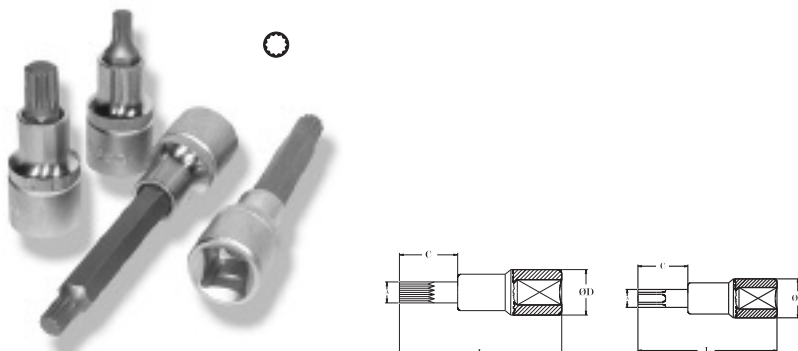
Ref.	A mm	C mm	ØD mm	L mm	Gr	€/u
7285505	M-5	17	23	55	71	10
7285506	M-6	17	23	55	71	10
7285508	M-8	17	23	55	72	10
7285510	M-10	17	23	55	72	10
7285512	M-12	17	23	55	72	10
7285514	M-14	20	23	55	74	10
7285516	M-16	20	23	55	86	10
7281005	M-5	62	23	100	100	10
7281006	M-6	62	23	100	100	10
7281008	M-8	62	23	100	100	10
7281010	M-10	62	23	100	100	10
7281012	M-12	62	23	100	100	10
7281014	M-14	82	23	100	100	10
7281016	M-16	82	23	100	100	10
7281412	M-12	82	23	100	100	10

Acero cromo vanadio | Acabado mate

2637 Vaso punta ribe 1/2"

Ref.	A mm	C mm	ØD mm	L mm	Gr	€/u
7246305	M-5	25	23	63	63	10
7246306	M-6	25	23	63	70	10
7246308	M-8	25	23	63	72	10
7246310	M-10	25	23	63	80	10
7246312	M-12	25	23	63	85	10
7246314	M-14	25	23	63	112	10
11331116	M-16	25	23	63	175	10
7246105	M-5	62	23	100	120	10
7246106	M-6	62	23	100	120	10
7246108	M-8	62	23	100	120	10
7246110	M-10	62	23	100	120	10
7246112	M-12	62	23	100	120	10
7246114	M-14	82	23	100	175	10
11331214	M-14	122	23	140	175	10

Acero cromo vanadio | Acabado mate



Motor | Motor